

BENZODIACEPINA (BZO)

Immunoanálisis de membrana de un solo paso para orina

Catálogo
602560

Presentación
25 det.

Uso Previsto

El test rápido BENZODIACEPINA (BZO) de un solo paso, emplea una técnica de inmunoanálisis de flujo lateral y sirve para la detección cualitativa de OXAZEPAM (principal metabolito) en orina de humanos con un cut-off de **200 ng/ml**. Este test detectará otros compuestos relacionados. Por favor dirigirse a la tabla de Especificidad analítica en este inserto. Este análisis entrega solo un resultado cualitativo, preliminar. Se debe usar un método químico alternativo para obtener un resultado analítico confirmado. El método confirmatorio preferido es GC/MS.

Se debieran aplicar consideraciones clínicas y juicio profesional a cualquier resultado de un test de drogas de abuso, particularmente cuando se parte de un resultado positivo.

Resumen

Las Benzodiazepinas son medicamentos que se prescriben habitualmente para el tratamiento sintomático de la ansiedad y desórdenes del sueño. Producen su efecto vía receptores específicos que involucran un neuroquímico llamado Ácido Gamma Amino Butírico (GABA). Debido a que son más seguras y más efectivas, las Benzodiazepinas han reemplazado a los Barbitúricos en los tratamientos de la ansiedad y del insomnio. Las Benzodiazepinas también son útiles como sedantes antes de los procedimientos quirúrgicos y médicos y para el tratamiento de las epilepsias y en la desintoxicación alcohólica.

El riesgo de dependencia física aumenta si se toma regularmente Benzodiazepina (por ej. Diariamente) por más de unos pocos meses, especialmente a dosis más altas que normales. La detención abrupta puede traer síntomas tales como ansiedad y cambios en la percepción. Solo cantidades trazas (menos de un 1%) de la mayoría de las Benzodiazepinas son excretadas inalteradas por la orina. La mayor parte de la concentración urinaria es droga conjugada. El período de detección de Benzodiazepinas en orina es de 3-7 días.

El test rápido BZO es un test de screening urinario rápido que se puede realizar sin el uso de instrumentos. El test utiliza un anticuerpo monoclonal para detectar selectivamente niveles altos de Benzodiazepinas en orina (200 ng/ml).

Principio

El Test rápido de Benzodiazepinas (BZO) (orina) es un inmunoanálisis basado en el principio de enlace competitivo de Drogas, que estaría presente en la muestra de orina compitiendo con la droga conjugada, por los sitios de enlace del anticuerpo.

Durante el análisis, la muestra de orina se mueve hacia arriba por capilaridad. Si la Benzodiazepina está presente en la muestra bajo los 200 ng/ml, no saturará los sitios de enlace del anticuerpo en el test. Las partículas recubiertas de anticuerpo entonces serán capturadas por el conjugado Benzodiazepina-proteína inmovilizado en la Región Test y aparecerá una línea visiblemente coloreada en la región Test (T). La línea coloreada no se formará en la región Test si el nivel de Benzodiazepina excede los 200 ng/ml, porque va a saturar todos los sitios de enlace del anticuerpo anti-Benzodiazepina.

Una muestra de orina **positiva** a la droga **no generará una línea coloreada** en la región de la zona Test debido a la competencia entre las drogas, mientras que una muestra de orina **negativa** a la droga o una muestra que contiene una concentración de la droga menor que el cut-off, **generará una línea coloreada** en la región Test debido a la ausencia de competencia de drogas.

Como procedimiento de Control, siempre va a aparecer una línea coloreada en la Región Control (C), lo cual indica que se ha agregado un volumen apropiado de muestra y que ha ocurrido buena humectación de la membrana.

Composición del reactivo

25 bolsas metalizadas selladas.

Cada bolsa contiene

- Un *sistema test* (cassette), que contiene partículas unidas a anticuerpos anti-BZO monoclonales de ratón y un conjugado BZO-proteína. En la línea de Control se emplea un anticuerpo de cabra.
- Un gotario plástico.

Estabilidad del reactivo

El test es estable hasta la fecha de expiración, a temperaturas entre 2 - 30 °C dentro de su estuche., ¡¡ NO CONGELAR!! No usar más allá de la fecha de expiración

Precauciones

- Solo para uso médico u otro profesional in vitro.
- El cassette debe permanecer en la bolsa sellada hasta su uso.
- Todas las muestras se deben considerar potencialmente peligrosas y manejarlas de la misma manera que un agente infeccioso.
- Los cassettes usados se deben descartar de acuerdo a ordenanzas locales.

Muestra

Orina: Fresca y recolectada en un envase limpio y seco, a cualquier hora del día. Si la muestra presenta precipitados visibles, se

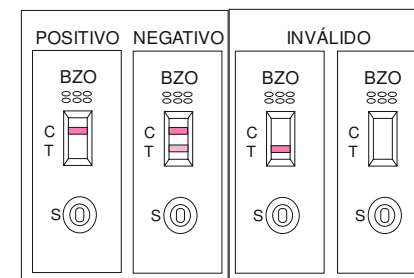
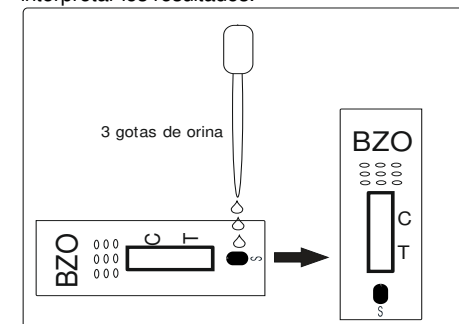
debería centrifugar, filtrar o permitir que se decante hasta obtener una muestra clara para el análisis.

Estabilidad: 48 horas a 2-8 °C o 1 més congelada.

Procedimiento

Llevar los tests, las muestras y/o controles a temperatura ambiente (15-30 °C), antes del análisis.

- 1.- Sacar el cassette de la bolsa sellada y usarlo dentro de 1 hora. Colocarlo sobre una superficie limpia y nivelada.
- 2.- Dispensar **3 gotas de la muestra de orina** clara (con el gotario incluido en el envoltorio), en el pocillo de muestra (S) del cassette. Comenzar a medir el tiempo. Evitar la formación de burbujas en el pocillo de muestra (S).
- 3.- Esperar que aparezca(n) línea(s) coloreada(s). Leer los resultados a los **5 minutos** (no más allá de 10 minutos) e interpretar los resultados.



Number: 145093100

Effective Date: 2015 - 06 - 25

Immuno diagnóstico

BENZODIACEPINA (BZO)

Inmunoanálisis de membrana de un solo paso para orina

Catálogo
602560

Presentación
25 det.

Interpretación de los resultados

Negativo: se observan **dos bandas** de color rosado en las ventanas de lectura: una marca en la **C (Control)** y otra en la **T (Test)**

NOTA: la intensidad de la línea en la región T puede variar. El resultado se debe considerar **negativo** aun cuando hay una línea muy débil.

Positivo: aparece **una sola banda** de color rosado en la ventana **C**. Además, esto significa una correcta ejecución de la técnica.

Inválido: Si no aparece ninguna línea de color en la zona de Control, aparezca o no la línea de Test, el test debe considerarse nulo; ya sea por error en el procedimiento o por deterioro del mismo o volumen insuficiente de muestra. En este caso el ensayo debe repetirse.

Limitaciones

- El análisis está diseñado para entregar un resultado analítico cualitativo preliminar. Se debe usar un análisis secundario para obtener un resultado confirmado. GC/MS es el método confirmatorio preferido.
- Existe una posibilidad de que el mal procedimiento u otras sustancias puedan interferir con el análisis y producir resultados falsos. Rogamos ver la sección anexa de **Especificidad Analítica**.
- Los adulterantes, tales como blanqueadores y/o alúmina en la muestra de orina pueden producir resultados erróneos, independientemente del método analítico usado. Si se sospecha adulteración debe repetirse el análisis con otra muestra de orina.
- Un resultado positivo indica la presencia de la droga o un metabolito, pero no el grado de intoxicación, vía de administración o concentración en orina.
- Un resultado negativo no necesariamente puede indicar una orina libre de droga. Se obtienen resultados negativos cuando la droga está presente pero bajo el nivel cut-off del análisis
- Los análisis no distinguen entre drogas de abuso y ciertos medicamentos.

Number: 145093100

Effective Date: 2015 – 06 - 25

Características Técnicas

Exactitud

Se realizó una comparación conjunta usando el Test de Benzodiazepinas BZO versus GC/MS con un cut-off de 200 ng/ml. La prueba se realizó con 250 muestras clínicas previamente recolectadas de sujetos que asistían a un muestreo de screening de drogas. Se tabularon los siguientes resultados:

Método		GC/MS		Total Resultados
Prueba Benzo diazepinas BZO	Resultados	Positivo	Negativo	
	Positivo	101	3	104
	Negativo	5	141	146
Total Resultados		106	144	250
% de acuerdo		95,3	97,9	96,8

Sensibilidad analítica

Se agregó Oxacepam en un pool de orina libre de droga en las siguientes concentraciones: 0 ng/ml, 100 ng/ml, 150 ng/ml, 200 ng/ml, 250 ng/ml, 300 ng/ml y 600 ng/ml. Los resultados demostraron >99% de exactitud a 50% sobre y 50% bajo del cut-off.

Especificidad analítica

La siguiente tabla ordena los compuestos que son detectados positivamente en orina por el Test de Benzodiazepina BZO a los 5 minutos:

Compuesto	[ng/ml]	Compuesto	[ng/ml]
Alprazolam	70	Midazolam	4.000
a-hidroxi alprazolam	1.000	Bromazepam	600
Clobazam	120	Clordiazepóxido	600
Clonazepam	300	Nitrazepam	120
Cloracepato dipotásico	300	Nor-Clordiazepóxido	70
Delorazepam	600	Nor-Diazepam	600
Desalkilflurazepam	120	Oxazepam	200
Flunitrazepam	120	Temazepam	70
(+)(-)-Lorazepam	2.000	Diazepam	200
RS-Lorazepam	120	Estazolam	4.000
Glucoronido		Triazolam	2.000

Reacción Cruzada con otros compuestos:

Ver Anexo al final.

Precisión

Se condujo un estudio en 3 hospitales por personal civil usando 3 lotes diferentes del producto para demostrar la precisión intra, e inter corridas del operador

OXAZEPAM [ng/ml]	n Por sitio	Sitio A		Sitio B		Sitio C	
		-	+	-	+	-	+
0	10	10	0	10	0	10	0
100	10	10	0	10	0	10	0
150	10	9	1	8	2	9	1
250	10	1	9	1	9	2	8
300	10	0	10	0	10	0	10

Efecto de la Gravedad específica Urinaria

Se agregó Oxazepam a 15 muestras de orina con rangos diferentes de Gravedad específica: normal, alto y bajo, con 100 y 300 ng/ml de Oxazepam. Se realizó el test por duplicado usando las 15 muestras de orina limpias y con Oxazepam. Los resultados demostraron que rangos variables de Gravedad específica no afectan el resultado del test.

Efecto del pH urinario

Se ajustó el pH a un pool de orina negativo y alicuotado en un rango de 5-9 con incrementos de valores de pH de 1 unidad y se les agregó Oxazepam: 100 y 300 ng/ml; luego se analizó con el Test de Benzodiazepina BZO en duplicado. Los resultados demostraron que variados rangos de pH no interfieren con la realización del test

Bibliografía

- Baselt RC. Disposition of Toxic Drugs and Chemicals in Man 2nd. Ed. Biomedical Publ. Davis CA. 1982. 488.
- Hawks RL. CN. Chiang. Urine Testing for Drug Abuse. National Institute for Drug Abuse (NIDA). Research Monograph 73. 1986.

Inmunodiagnóstico

Reacción cruzada para BENZODIAZEPINA:

Se realizó un estudio para determinar la reacción cruzada del presente test con compuestos en orina ya sea libre de droga o positiva a Oxacepam. Los siguientes compuestos no mostraron reactividad cruzada cuando se les analizó con el presente Test Rápido de BZO (en orina) a una concentración de 100 µg/ml:

Acetaminofeno	Desoxicorticosterona	Maprotilina	
Acetofenetidina	Dextrometorfano	MDE	L-Fenilefrina
N-Acetilprocainamida	Diclofenaco	Meperidina	β-Feniletilamina
Ac. Acetilsalicílico	Diflunisal	Meprobamato	Fenilpropanolamina
Aminopirina	Digoxina	Metadona	Prednisolona
Amitriptilina	Difenhidramina	L-Metanfetamina	Prednisona
Amobarbital	Doxilamina	MetoxiFenammina	Procaína
Amoxicilina	Ecgonina	(+)-3,4-Metilendioxi Anfetamina	Promazina
Ampicilina	Ecgonina Metilester	(+)-3,4-Metilendioxi Metanfetamina	Prometazina
Ac. L-ascórbico	(-)-ψ-Efedrina	Morfina-3-β-D-Glucoronido	D,L-Propranolol
D, L-Anfetamina Sulf.	[1R, 2S](-)-Efedrina	Morfina Sulfato	D-Propoxifeno
Apomorfina	(L)-Epinefrina	Ac. Nalidíxico	D-Pseudoefedrina
Aspartame	Eritromicina	Naloxona	Quimacrina
Atropina	β-Estradiol	Naltrexona	Quinidina
Ac. Bencílico	Estrona-3-Sulfato	Naproxeno	Quinina
Ac. Benzoico	Etil-p-aminobenzoato	Niacinamida	Ranitidina
Benzoilecgonina	Fenoprofeno	Nifedipino	Ac. Salicílico
Benzfetamina	Furosemida	Norcodeína	Secobarbital
Bilirrubina	Ac. Gentiánico	Noretindrona	Serotonina (5-hidroxitiramina)
(+/-)-Bromfeniramina	Hemoglobina	D-Norpropoxifeno	Sulfamatazina
Cafeína	Hidralazina	Noscapina	Sulindac
Cannabidiol	Hidroclorotiazida	D, L-Octopamina	Tetraciclina
Cannabinol	Hidrocodona	Acido Oxálico	Tetrahydrocortisona (THC)-3-acetato
hidrato de Cloral	Hidrocortisona	Ac.Oxolínico	(THC)-3(β-D-glucoronido)
Cloramfenicol	Ac. O-hidroxihipúrico	Oxicodona	Tetrahidrozolina
Clorotiazida	p-Hidroxi-anfetamina	Oximetazolina	Tiamina
(+/-)-Clorfeniramina	p-Hidroxi-metanfetamina	Papaverina	Tioridazina
Clorpromazina	3-Hidroxitiramina	Penicilina G	Tolbutamida
Cloroquina	Ibuprofeno	Pentazocina	Triamterene
Colesterol	Imipramina	Pentobarbital	Trifluoperazina
Clomipramina	Iproniácida	Perfenacina	Trimetoprim
Clonidina	(+/-)-Isoprotenerol	Fenilciclidina	Trimipramina
Cocaína	Isoxsuprina	Fenelzina	D,L-Triptofano
Codeína	Ketamina	Fenobarbital	Tiramina
Cortisona	Ketoprofeno	Fentermina	Ac. Úrico
(-)-Cotininina	Labetalol	Trans-2-fenilciclo-propilamina.HCl	Verapamilo
Creatinina	Loperamida		Zomepirac